



# STC800

SANY TRUCK CRANE  
80 TONS LIFTING CAPACITY



**SANY CRANE**

MASTERPIECE OF INGENUITY 匠心杰作 智造未来  
INTELLIGENCE MANUFACTURING THE FUTURE





# STC800

SANY TRUCK CRANE  
80 TONS LIFTING CAPACITY



## 整车亮点

### 优越的起重能力

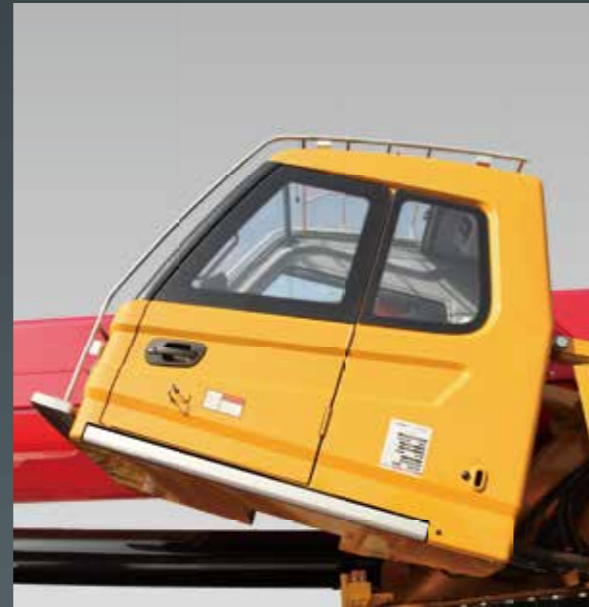
- 五节大截面 U 型主臂, 全伸臂长 50m ;
- 8m 横向支腿跨距, 全配重 16.05t\* , 起重性能优越 ;
- \* 标配 0.55t 固定配重, 一块 2.6t 随车配重, 一块 4.7t 活动配重, 可增配一块 4.5t 活动配重, 一块 3.7t 活动配重。

### 超强的底盘性能

- 全新 2.8m 车宽底盘, 加高加宽矩形截面车架, 吊载抗扭抗弯能力全面加强 ;
- 采用大马力 12L 发动机, 10 档带同步器变速箱, 重承载车桥 ;
- 最大爬坡度 45%, 百公里油耗 44L。

### 高效节能的液压系统

- 进口油泵, 卷扬马达配置, 满足精密吊装需求 ; 回转最低稳定速度 0.1° /s, 卷扬最低稳定速度 1.5m/min ;
- 电控系统相比液控系统, 上车吊载综合节能 15%, 重载作业效率提升 30% ;
- 流量智能补偿, 复合动作协调顺畅, 流量利用提升 20%。



### 舒适安全的操纵体验

- 0-20° 可仰加宽操纵室, 高空作业更舒适, 更安全 ;
- 配重遥控操作, 机械结构式挂载, 短距离运输无需卸载, 安全可靠 ;
- 精简上车机棚, 使用维护更便捷。

全伸臂长

50m

最高车速

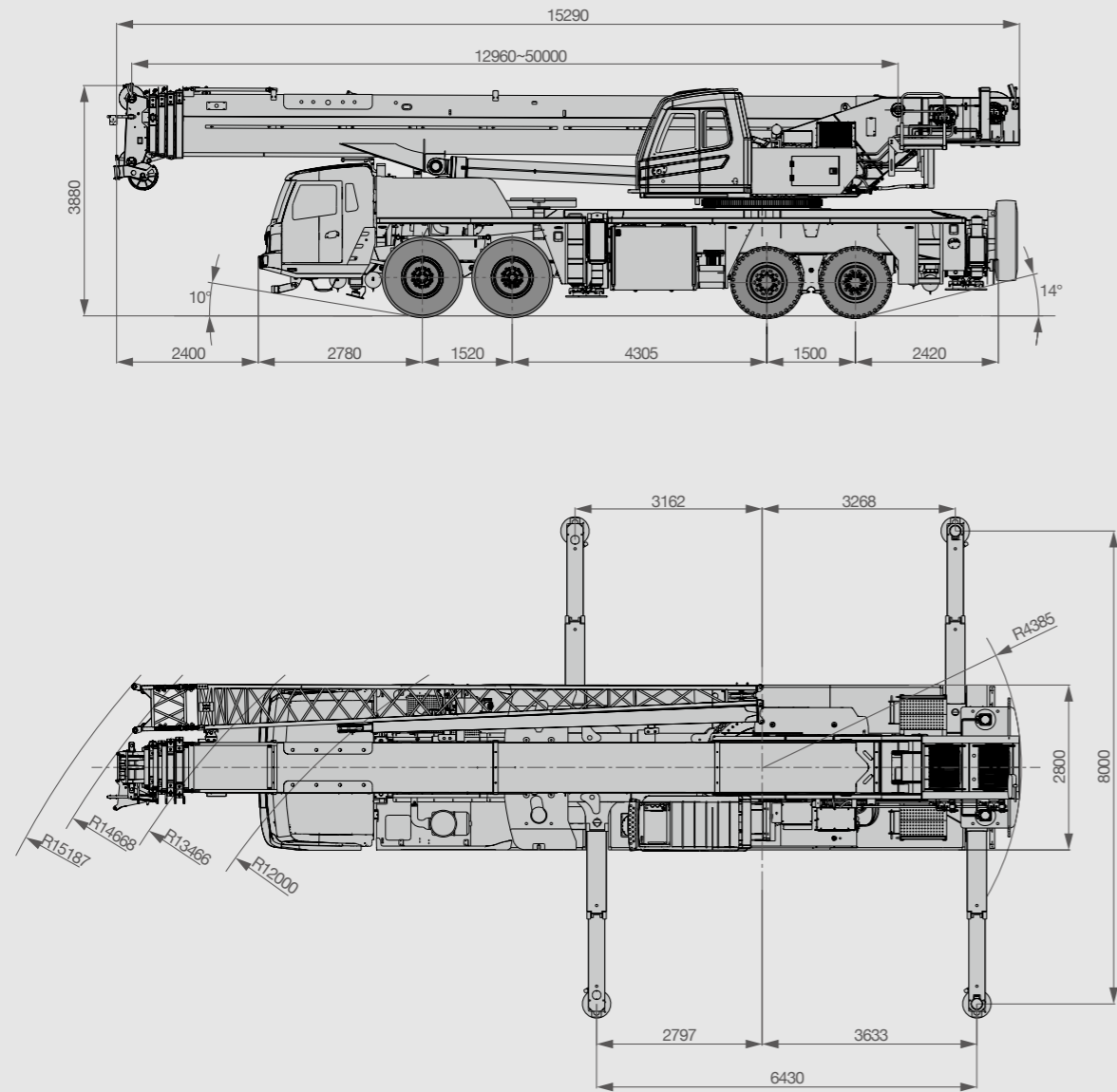
92km/h

最大爬坡度

45%



## 整车尺寸



## 主要技术参数

类型	项目	单位	参数	
尺寸参数	整机全长	mm	15290	
	整机全宽	mm	2800	
	整机全高	mm	3880	
重量参数	整机总质量	kg	50000	
	轴荷	一、二轴负荷	kg	24000
		三、四轴负荷	kg	26000
动力参数	发动机最大功率	kW/rpm	276/1900	
	发动机最大输出扭矩	N.m/rpm	1800/1000-1400	
行驶参数	最高行驶速度	Km/h	92	
	最小转弯半径	m	12	
	接近角	°	≥10	
	离去角	°	≥14	
	最大爬坡度	%	45	
	百公里油耗	L	≤44	
主要性能参数	最大额定总起重量	t	80	
	转台尾部回转半径	m	4.385	
	最大起重力矩	基本臂	kN.m	3293
		最长主起重臂	kN.m	1803
	支腿跨距 (横向 × 纵向)	m	8×6.43	
	起重臂长度	基本臂	m	12.96
		最长主起重臂	m	50
		最长主起重臂 + 副起重臂	m	67.5
		最长主起重臂 + 可选延伸副臂 + 副起重臂	m	77
	工作速度参数	主卷扬单绳最大速度 (空载)	m/min	130
副卷扬单绳最大速度 (空载)		m/min	130	
起重臂全伸 / 缩时间		s	140/160	
起重臂全起 / 落时间		s	65/90	
回转速度		r/min	0~1.8	

## 主要技术参数

桥荷	轴	1	2	3	4	总重量
	轴荷 /t	12	12	13	13	50
	备注	不带主副钩				

吊钩	起重能力	滑轮数量	倍率	吊钩重量 (kg)
	80(选配)	6	12	750 或 795
	50	4	8	595
	8	-	1	160

主要动作参数		项目	参数	钢丝绳直径 / 长度	最大单绳拉力
主卷扬		单绳速度 (0~130) m/min	20mm/250m	6.67t	
		副卷扬	单绳速度 (0~130) m/min		20mm/145m 20mm/165m (选配延伸副臂)
回转		0~1.8r/min			
起落幅		65s/90s (0°~80°)			
伸缩		140s/160s (12.96m~50m)			
垂直支腿	收	35s			
	放	35s			
水平支腿	收	20s			
	放	25s			

## 整机介绍

> 底盘部分

### 驾驶室

- 三一自主研发全钢材料和橡胶密封结构,采用人体工程学原理设计,减震性和封闭性优良,两侧外开车门,配备气动悬置的驾驶室与副驾座、三点安全带,可调整式的转向盘、大视野后视镜、配有头枕的舒适驾驶椅、防雾扇、冷暖空调,立体收音机等装配,控制仪器和仪表齐全,标配卧铺,更加舒适、安全、人性化。

### 车架

- 三一设计、制造,采用全新重型高强车架,车架加高加宽,相较槽型车架,刚性提升 25%,承载能力得到大幅提升。

### 车桥

- 3、4 轴为驱动轴,1、2 轴为转向轴,轴内置轴间和轮间差速,轴带有轮间差速;冲焊桥壳工艺,承载能力更强。

### 发动机

- 型式:直列六缸、水冷却、增压中冷、柴油发动机;
- 环保性:排放符合国 V 以及京 V 标准;
- 燃料箱有效容积:350L。

### 传动系统

- 变速箱:手动变速箱,10 档,速比范围大,即可满足低速场地爬坡行驶又可满足高速行驶;
- 传动轴:优化的传动轴布置,传动轴传动平稳、可靠。最优化力传输,采用端面齿联结传动轴,传递扭矩较大。

### 制动系统

- 所有车轮均用空气伺服制动器,双回路制动系统,发动机带排气制动;
- 制动系统包括行车制动、驻车制动、应急制动和辅助制动;
- 行车制动采用双回路制动系统,所有车轮均用空气伺服制动器,前桥采用模式制动器+双气室,制动能力更强;
- 驻车制动是通过气室内弹簧作用在第三、四桥上;应急制动阀由蓄能器储能断气制动兼做应急制动;
- 辅助制动为排气制动,保证在下长坡时的制动安全,保证行车的安全可靠。

### 悬挂系统

- 前轴采用独立式钢板弹簧,中后轴采用摆动支架式钢板弹簧平衡悬架系统;板簧经过超过 10 万次的疲劳试验,同时优化前后板簧的性能参数,保证强度的同时兼顾乘坐的舒适性。

### 转向系统

- 1 轴+2 轴采用液压助力机械转向,采用大流量转向器+四个转向助力油缸,大大减小转向阻力,转向更轻便。

### 驱动 / 转向

- 8×4。

### 支腿

- H 型支腿 4 点支撑,纵、横跨距 6.43m×8m,易操作、稳定性强;
- 采用细晶粒高强度钢板材料,一、二级支腿全液压横向伸缩。

### 轮胎

- 4\*385/95R25 +8\*12.00R24-20PR。

### 电气系统

- 2×12V 免维护蓄电池,配有机械式电源总开关,可手动切断整车电源;总线控制系统,可实现上下车信息交互。



## 整机介绍

### 操纵室

- 三一自主研发,加宽内部空间,可 0~20°可仰,配置可伸缩踏板,采用安全玻璃,耐腐蚀钢板,配置全覆盖软化内饰、全景式天窗、可调式座椅等人性化设计,配有加大制冷空调、电动雨刮器,操作更舒适、轻松;配置 10 英寸触摸显示屏,实现主控台与操作显示系统有机结合,使吊装作业的全部工况数据一目了然。

### 液压系统

- 采用进口负载敏感变量柱塞泵,能实时调节油泵排量,实现高精度的流量控制,极大的降低能量损耗;
- 电控主阀具备流量补偿、负载反馈控制功能,能在各种工况下,轻松实现单个动作和组合动作的稳定控制;
- 卷扬采用进口电控变量马达,高效率,低低速稳定噪音小;主副卷扬单绳最大速度达 130m/min;
- 回转系统带集成回转缓冲阀,具有自由滑转功能,回转启动和控制平稳,微动性卓越;
- 液压油箱容积:1000L。

### 控制系统

- 总线仪表:采用集成一体智能控制电气系统的总线仪表,可随时掌控行驶参数,驾乘轻松;同时,拥有发动机故障提示功能,维修排故方便、快捷;
- 全方位的安全保护系统,主、副卷扬配置三圈保护器和高度限位器,防止钢丝绳过放和过卷,防倾翻保护,极限角度保护;
- 力矩限制器:采用高度智能力矩限制器系统,全方位保护吊装作业,确保操作精准、平稳、舒适;
- 上车采用大屏幕彩色触摸式显示屏,基本界面上显示有臂长、仰角、工作幅度、倍率大小、配重组合、发动机转速、吊钩选择等,丰富易懂,还增设 I/O 界面,检修界面等多项功能,能快速反映整车系统的工作状况;
- 故障自诊断系统,利用故障诊断系统对上车电气、液压动作、底盘(针对重大安全故障)、发动机及变速箱等故障进行检测,以保证起重机可靠工作。

### 变幅系统

- 采用自重落幅系统,降低能耗,提高落幅操作的平稳性;
- 变幅角度: -1.5° ~ 80°。

## > 上车部分

### 伸缩臂架

- 五节臂,基本臂 12.96m,全伸臂 50m,由高强度焊接结构钢制成, U 形截面,双缸 + 绳排伸缩方式。副臂 17.5m,可选配延伸副臂 9.5m,主臂全伸起升高度 50.5m,带副臂最大起升高度 68m,选配延伸臂带副臂最大起升高度 77.5m。

### 回转系统

- 360°回转最大回转速度 1.8 r/min,采用电控比例调速控制,动作稳定,系统可靠;独特的回转缓冲设计,制动更平稳。

### 起升机构

- 卷扬效率高,变速比大,工作稳定;
- 常闭式卷扬制动器,并设置卷扬平衡阀,可防止落钩失重;
- 主阀卷扬片附带负载敏感功能,节能高效;
- 主钩:595kg,最大吊重量为 50t,选配 80t 主钩重量为 750Kg 或 795kg,1 个副钩:160 Kg,最大吊重量为 8t。主卷钢丝绳:非旋转钢丝绳 35W×K7-2160 L250m;副卷钢丝绳:非旋转钢丝绳 35W×K7-2160 L145m(选配延伸副臂时长度为 165m),可选装带快速接头钢丝绳,更换倍率更方便。

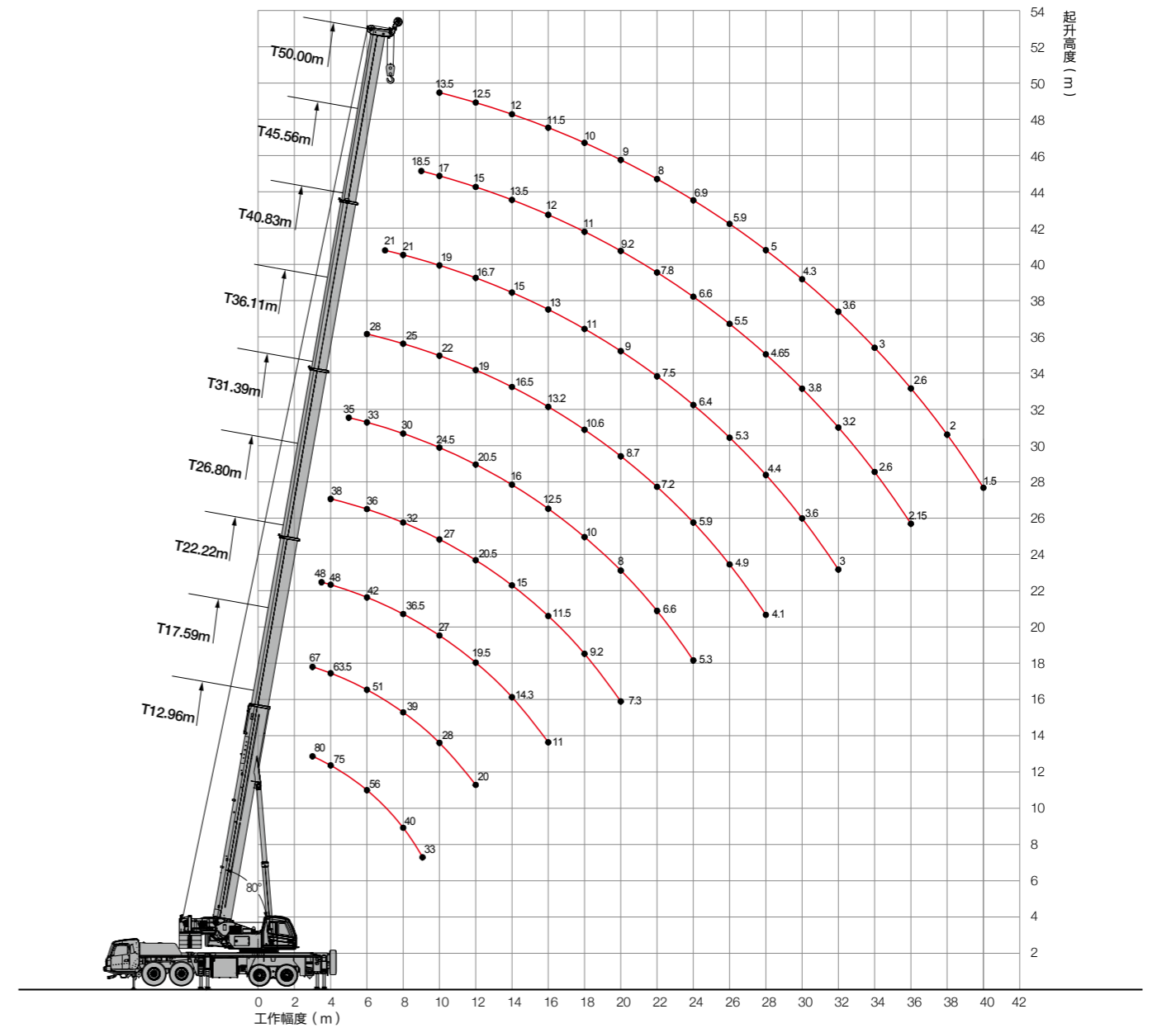
### 安全装置

- 力矩限制器:采用分析力学方法,建立了基于吊重力学模型的力矩限制器计算系统,通过在线空载标定,额定吊重精度达到 ±3%,全方位保护吊装作业;超载作业时,系统自动报警提示,为操纵作业提供安全保障;
- 液压系统配置液压平衡阀、溢流阀、双向液压锁等元件,实现液压系统稳定可靠;
- 主、副卷扬配置三圈保护器,防止钢丝绳过放;
- 主、副臂臂端配置高度限位器,防止钢丝绳过卷;
- 配置长度角度传感器、压力传感器,实时显示起重机作业状态,自动切断危险动作,蜂鸣报警;
- 臂头配置风速仪,实时监测风速,保障吊装安全。

### 配重

- 固定配重 550kg,随车配重 2600kg,标配一块 4700kg 活动配重,可选配一块 4500kg 活动配重,一块 3700kg 活动配重。

## 主臂起升高度曲线



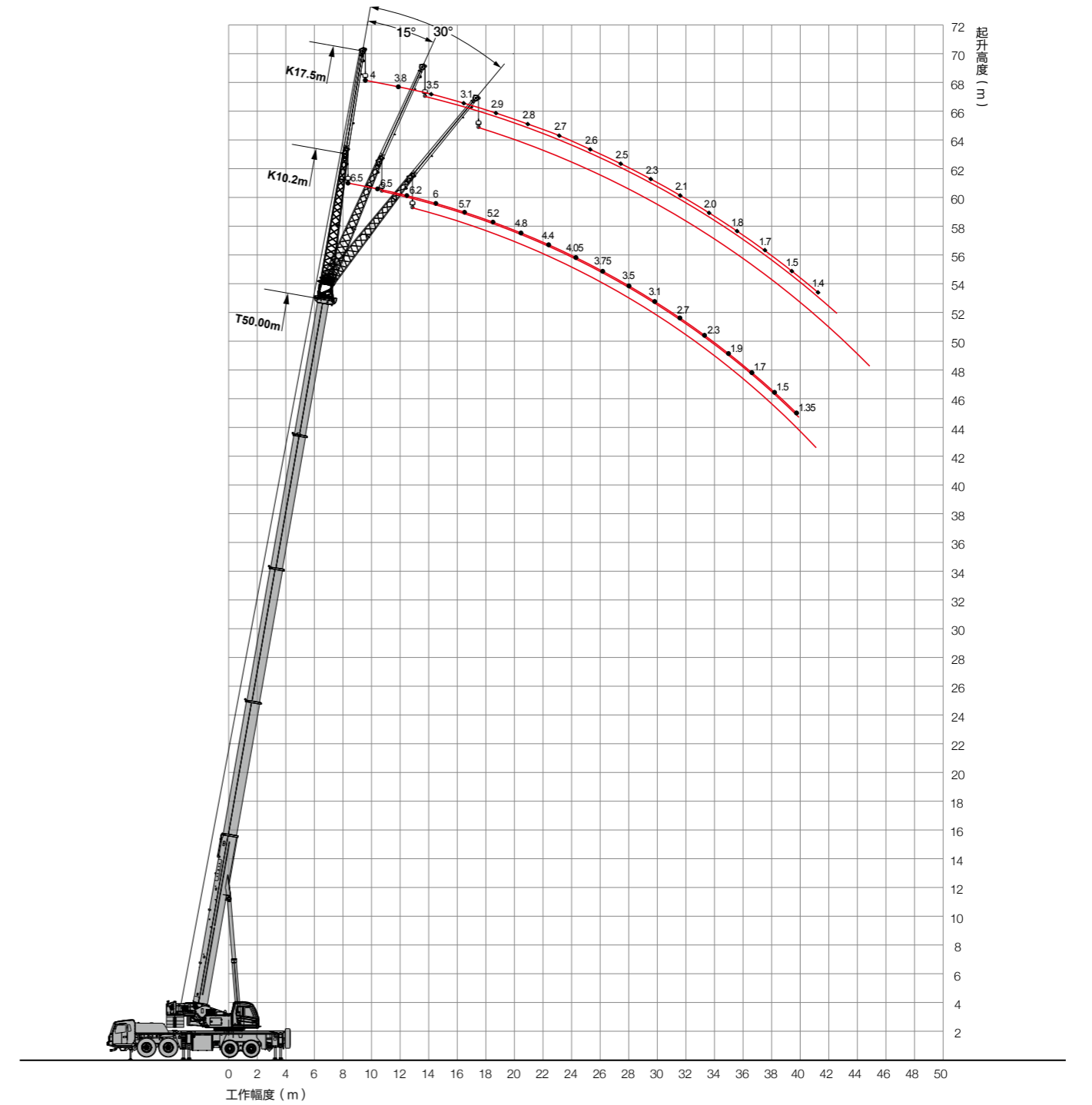
### 主臂性能表

单位: t



幅度 (m)	12.96	17.59	22.22	26.8	31.39	36.11	40.83	45.56	50.00	幅度 (m)
3	80	67								3
3.5	77	65	48							3.5
4	75	63.5	48	38						4
4.5	69	61	48	38						4.5
5	63	58	46	38	35					5
5.5	58	53	44	37	35					5.5
6	56	51	42	36	33	28				6
7	46	45	40	34	31	26	21			7
8	40	39	36.5	32	30	25	21			8
9	33	33	32.5	29	27	23	20	18.5		9
10		28	27	27	24.5	22	19	17	13.5	10
11		23	22.5	23.2	22	20	18	16	13	11
12		20	19.5	20.5	20.5	19	16.7	15	12.5	12
14			14.3	15	16	16.5	15	13.5	12	14
16			11	11.5	12.5	13.2	13	12	11.5	16
18				9.2	10	10.6	11	11	10	18
20				7.3	8	8.7	9	9.2	9	20
22					6.6	7.2	7.5	7.8	8	22
24					5.3	5.9	6.4	6.6	6.9	24
26						4.9	5.3	5.5	5.9	26
28						4.1	4.4	4.65	5	28
30							3.6	3.8	4.3	30
32							3	3.2	3.6	32
34								2.6	3	34
36								2.15	2.6	36
38									2	38
40									1.5	40
倍率	12	11	8	7	6	5	4	3	3	倍率
一号缸	0	50	100	100	100	100	100	100	100	一号缸
二号缸	0	0	0	16.5	33	50	67	84	100	二号缸

### 副臂起升高度曲线





## 副臂性能表

单位 : t



工作仰角	50+10.2			50+17.5			工作仰角
	0°	15°	30°	0°	15°	30°	
80°	6.5	5	4.5	4	2.5	1.8	80°
78°	6.5	5	4.5	3.8	2.2	1.7	78°
76°	6.2	4.8	4.1	3.5	2	1.6	76°
74°	6	4.5	3.9	3.1	1.9	1.6	74°
72°	5.7	4.2	3.7	2.9	1.8	1.5	72°
70°	5.2	3.9	3.6	2.8	1.8	1.5	70°
68°	4.8	3.7	3.3	2.7	1.8	1.4	68°
66°	4.4	3.5	3.1	2.6	1.7	1.3	66°
64°	4.05	3.3	3	2.5	1.6	1.3	64°
62°	3.75	3.05	2.9	2.3	1.5	1.3	62°
60°	3.5	2.9	2.7	2.1	1.5	1.3	60°
58°	3.1	2.7	2.55	2	1.5	1.2	58°
56°	2.7	2.4	2.25	1.8	1.4	1.2	56°
54°	2.3	2.1	2.05	1.7	1.4	1.2	54°
52°	1.9	1.8	1.75	1.5	1.3	1.2	52°
50°	1.7	1.6	1.55	1.4			50°
48°	1.5	1.4	1.3				48°
46°	1.35						46°
倍率	1						倍率
吊钩	8t 吊钩						吊钩



## 三一汽车起重机械有限公司

中国湖南长沙金洲开发区金洲大道168号 邮编Zip 410600  
电话Tel 0731-8787 3131 传真Fax 0731-8403 1999-196  
售后服务热线Service 400 887 8318 咨询投诉电话Consulting 400 887 9318  
邮箱Email qzjyx@sany.com.cn

### 温馨提示：

为了使您的柴油机安全可靠的运行，国IV机型请添加符合国家标准国IV柴油及尿素溶液，具体参见使用说明书及相关标准。

由于技术不断更新，技术参数及配置如有更改，恕不另行通知。图片上的机器可能包括附加设备，本画册仅供参考，以实物为准。  
版权为三一重工所有，未经三一重工书面许可，本目录任何部分的内容不得被复制或抄袭用于任何目的。

©中国印刷 2019年6月版

